

新製品

超精密濾過装置

中空糸膜マイクロフィルター

ECO-MF35型



ECO-MF35型は中空糸膜（MF膜）を採用したマイクロフィルターで1 μ 以上の粒子を99.9%除去します。

自動逆洗により膜の目詰りを防ぎ廃棄物の少ない高環境型の濾過装置です。

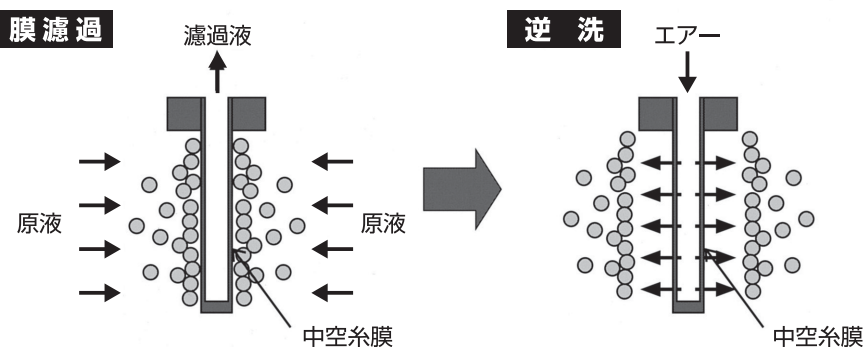
特長

- **優れた濾過精度**
従来のフィルター（糸巻きフィルター等）に比較して格段に優れた濾過精度が得られます。
- **安定水質**
分離特性が正確なため、原液の汚染度に関係なく安定した水質が得られます。
- **完全自動化・簡単操作**
エアーによる自動逆流の採用により長期メンテナンスフリーを実現。面倒なフィルター交換を省略。
- **高環境性**
フィルター廃棄物を出しません。
分離された汚染液は沈澱再分離して液体のみを回収、再利用します。

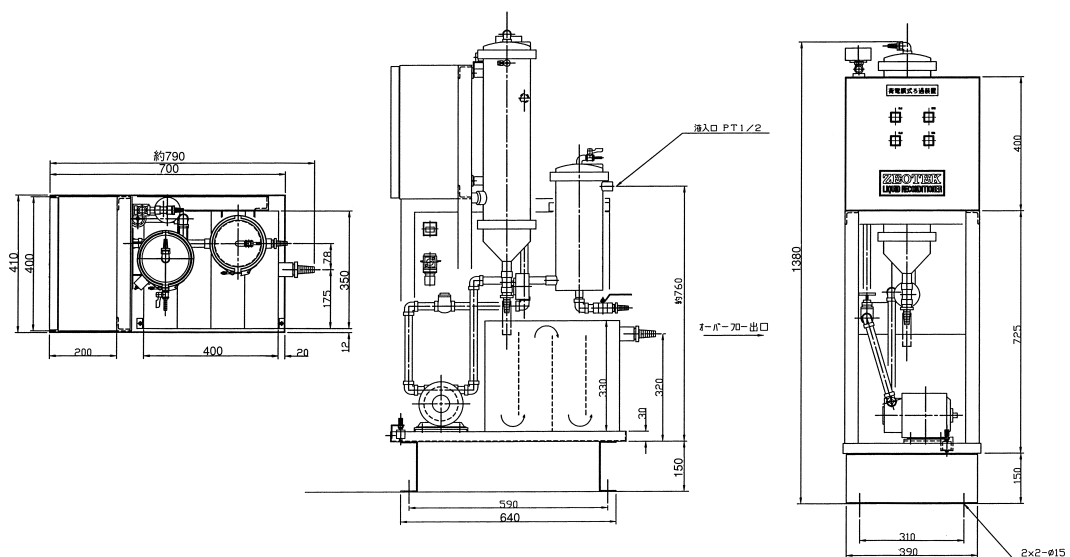
用途

- ソルブルタイプ水溶性クーラントの精製・リサイクル。
- 水道水・井水・冷却水の精密濾過。

メカニズム



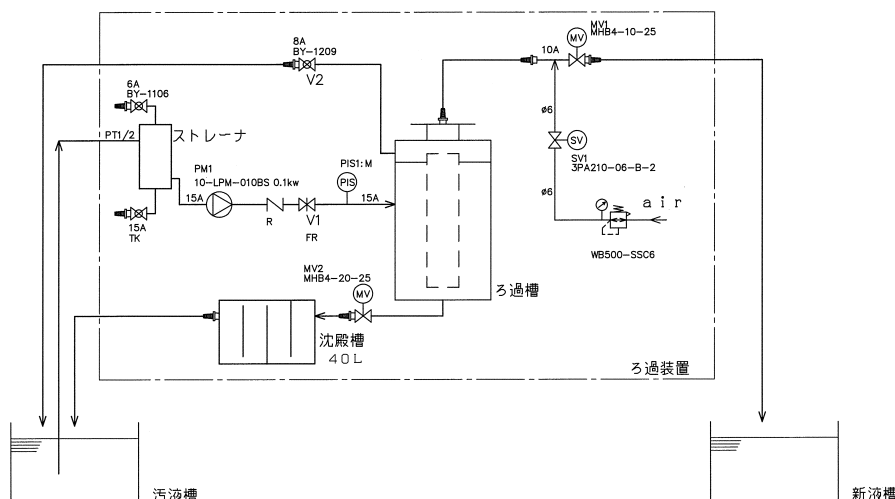
寸法図



仕様

1	型式	ECO-MF35型	
2	濾過精度	0.25~1 μ	
3	処理能力	50Hz	1.6 $\%$ /MIN
		60Hz	2.0 $\%$ /MIN
4	一次電源	単相200V	
5	電気容量	0.5kw	
6	エア圧力	3kg/cm ² G	
	消費量	2NL/Hr	
7	液入口	ϕ 19 3m	
	液出口	ϕ 16 3m	
	タンク出口	ϕ 32 3m	
8	エレメント	E3050H	
9	重量	95kg	
10	使用温度範囲	5 $^{\circ}$ C~65 $^{\circ}$ C	

システムフロー



記号	適用
	ボールバルブ (フルボア使用時は付記する)
	ゲートバルブ
	逆止弁
	減圧弁
	ポンプ
	圧力指示計 (接点付)
	電磁弁
	モータ駆動弁

ECOLOGY ゼオテック・オブ・エコロジー 株式会社

本社 / 〒652-0832
 兵庫県神戸市兵庫区鍛冶屋町2-2-20フジマサビル3F
 TEL.(078)652-7557 FAX.(078)652-7550

加古川 / 〒675-0303
 兵庫県加古川市志方町細工所1092-7
 TEL.(079)453-2038 FAX.(079)453-2039
<http://www.zeotek.co.jp>

この印刷物は平成18年2月発行のものです。記載内容はお断りなく変更することがあります。

●お問い合わせは……