

コスト低減

ZEOTEK OF ECOLOGY CO.,LTD.

## 水溶性潤滑剤 リサイクル装置

# 消耗品レスで油水分離、ろ過、濃度調整

## ECO-1800F (S) 型・ECO-3600F (S) 型

水溶性潤滑剤リサイクル装置(ECO-F型)は自動車業界、鍛造・鋳造業界のご要望に応じて従来の装置に比べて、更に高性能化、小型化、簡素化致しました。

油水分離、ろ過、自動濃度調整(Sタイプ)を併せ持つ画期的なりサイクル装置です。

しかも、ろ過には消耗品が無いエレメントレスフィルター「エコスル」を採用し、環境への貢献が更に高まりました。

品質の向上と、水溶性潤滑剤のリサイクルによる原価低減、環境改善に是非ご利用下さい。

### 特長



写真:ECO-3600FS 型

- 高性能な油水分離が可能です
- 10 $\mu$ 以上のゴミを95%以上除去します
- 消耗品が無く、故障箇所がありません
- 自動濃度調整(Sタイプのみ)
- 自動運転でメンテナンスフリーです
- コンパクトで場所を取りません

### 用途

- 温間・熱間鍛造離型剤のリサイクル
- 鋳造離型剤のリサイクル
- 水溶性加工液のリサイクル
- 水系洗浄剤のリサイクル
- 各種水溶液の油水分離とろ過

### 効果例

某自動車部品工場・水溶性離型剤

型式:ECO-1800FS

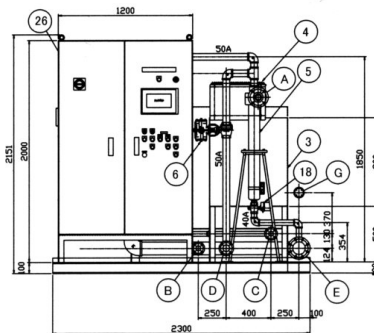
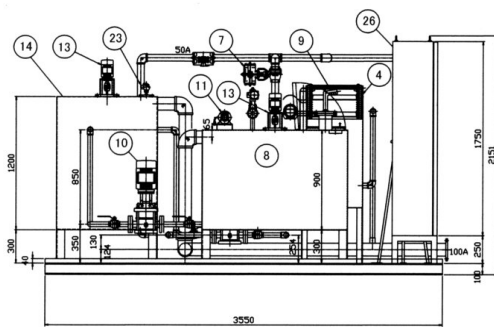
	運転初期	1ヶ月	3ヶ月	6ヶ月
油分(mg/1000ml)	10	35	50	48
S S(mg/1000ml)	20	40	40	40

## 機器の仕様

型 式	ECO-1800F	ECO-1800FS	ECO-3600F	ECO-3600FS
処理量	ろ 過 Max 60L/min		Max 120L/min	
	油水分離 30L/min		60L/min	
自動濃度調整	—	有	—	有
電源・消費電力	AC200V 10.0KVA	AC200V 16.0KVA	AC200V 18.0KVA	AC200V 20.0KVA
寸法・重量	1500x1800x2150 約 1000kg	2300x3550x2150 約 1500kg	1600x2300x2150 約 2000kg	2500x4000x2150 約 2500kg

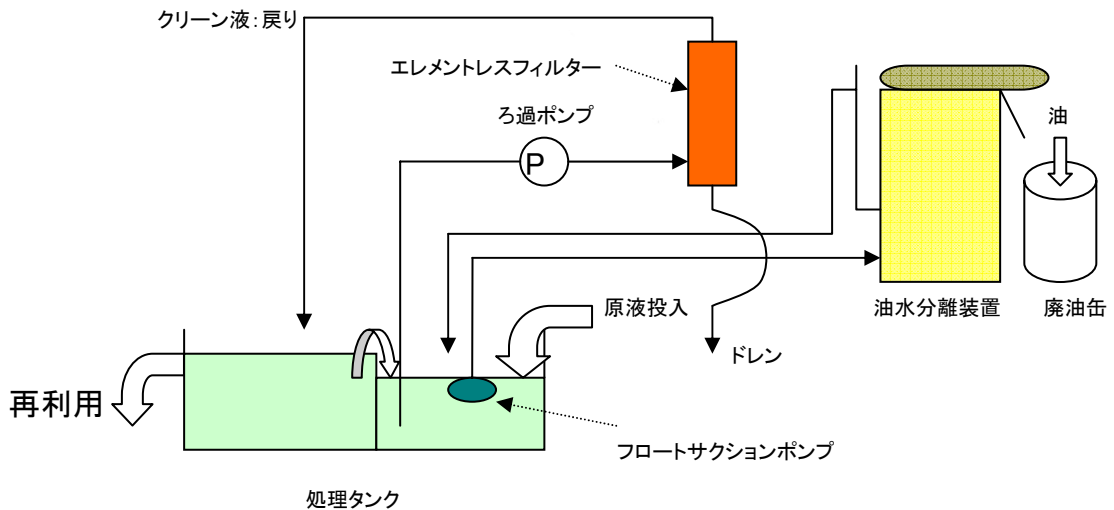
\*仕様は予告なく変更になる場合がございます。

## 外観図: ECO-1800FS(自動濃度調整付)



- ③油水分離装置
- ④スクレパー
- ⑤エレメントレスフィルター
- ⑧混合タンク
- ⑨濃度センサー
- ⑩離型剤供給ポンプ
- ⑪原液供給ポンプ
- ⑭離型剤供給タンク

## システムフロー図: ECO-1800F(自動濃度調整無し)



## ゼオテック・オブ・エコロジー株式会社

本 社 / 〒652-0832

神戸市兵庫区鍛冶屋町 2-2-20 フジマサビル

TEL.(078)652-7557 FAX.(078)652-7550

加古川 / 〒675-0303

兵庫県加古川市志方町細工所 1092-7

TEL.(079)453-2038 FAX.(079)453-2039

●お問い合わせは…