

S.R.S

Scale  
Removing  
System

# スケール除去システム

## Type SRS-E4500

本システムは、電気分解法で  $\text{CaCO}_3$ (炭酸カルシウム)の沈殿加速を行う **SRS** 塔と、電気凝集ろ過法で微粒子スケールを取除く **E4500** 塔を組合せ、大型空調システム等のクーリングタワー及び冷却水循環配管系のスケール付着防止、スケール除去をノン・ケミカルで実現します。

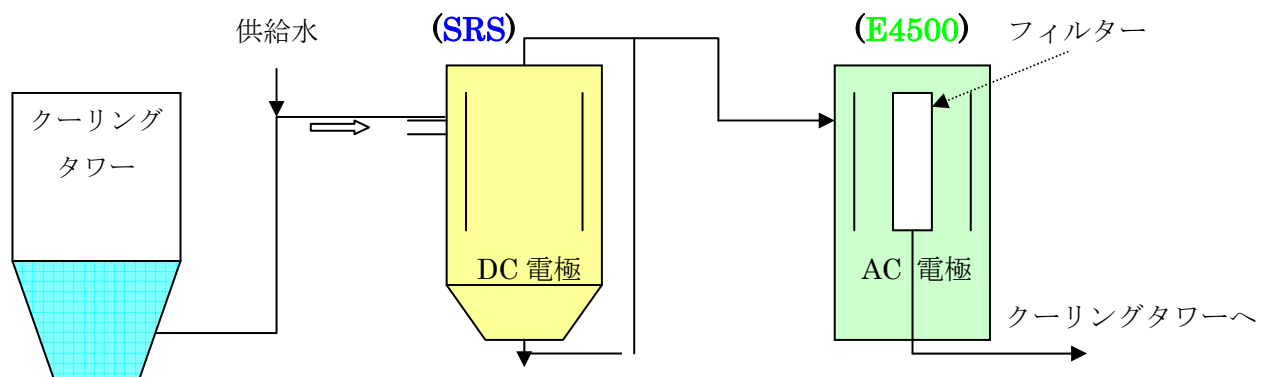


### 特長

- 薬品を使用いたしません
- メンテナンスは約6ヶ月毎
- ドレン水が極端に少なく排水総量規制の掛かる工場では最適です
- 冷却水循環経路のスケール付着を防止します

### SRS スケール除去システムイメージ

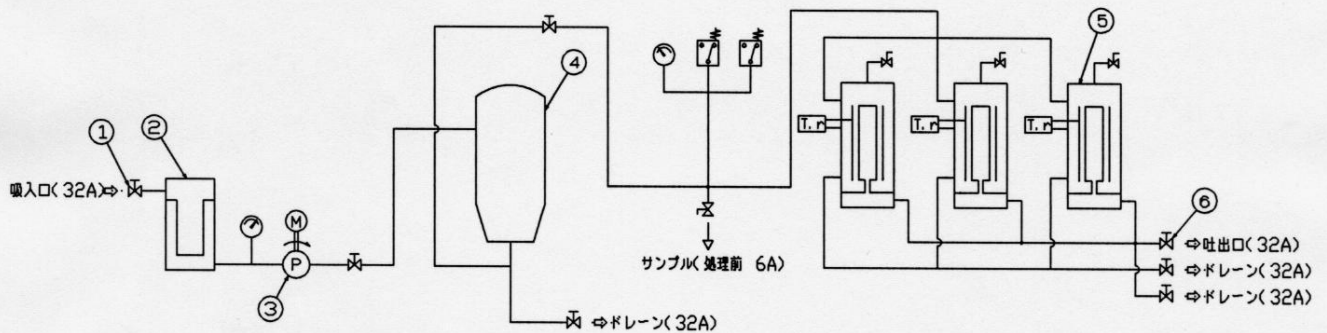
- **電気分解法**： アルカリ域で、 $\text{CaCO}_3$ (炭酸カルシウム)の沈殿加速
- **ランゲリア指数改善**： 炭酸塩平衡でスケール防止
- **特殊サイクロン構造**： 効果的連続フロー処理で沈殿物定期排出
- **E4500**： SRS で沈殿加速されたスケール微粒子と冷却水循環配管内より除去されたスケール微粒子を凝集粗大化させてフィルターで取除きます



# 仕 様

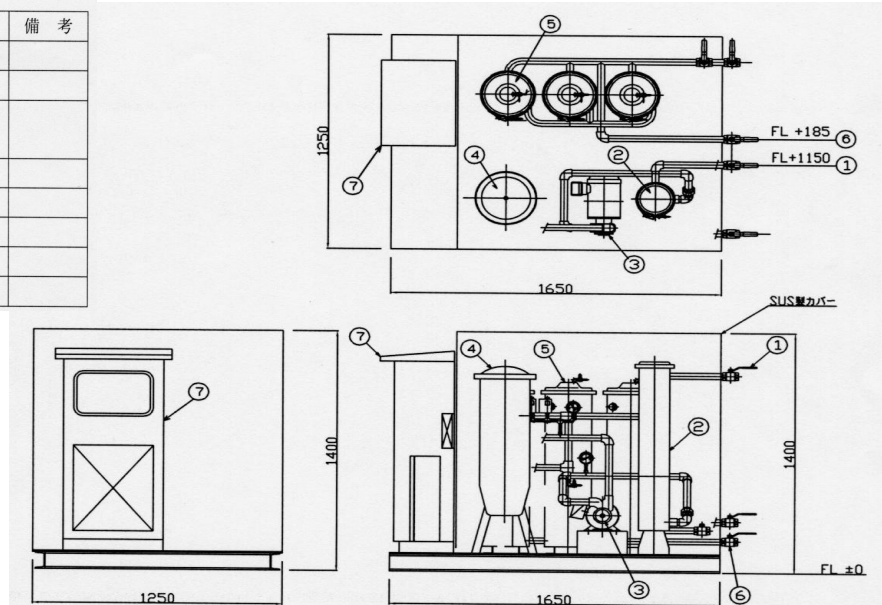
|        |                      |
|--------|----------------------|
| 型 式    | SRS-E4500            |
| 処理流量   | 5,000L/min           |
| 一次電源   | 3相200V               |
| 電気容量   | 4.3KVA               |
| ストレーナー | バケットタイプ10メッシュ        |
| フィルター  | DPZE-75-750L18本      |
| 一次エア   | 0.4Mpa               |
| 設置場所   | 屋外（凍結しないこと）          |
| 重 量    | 約1,200Kg             |
| 寸 法    | 1,250×1,650×1,400（H） |

# フロー図



# 外 観 図

| NO | 品 名       | 材 質    | 摘 要                         | 備 考 |
|----|-----------|--------|-----------------------------|-----|
| 1  | 吸入口       | SUS304 | 32Aボールバルブ                   |     |
| 2  | 吸入口ストレーナー | SUS304 | バケットタイプ <sup>®</sup> 10メッシュ |     |
| 3  | ポンプ・モーター  | SUS304 | 32NPD-15Z<br>3Φ200V1.5KW    |     |
| 4  | 凝集沈殿塔     | SUS304 | SRS                         |     |
| 5  | 凝集濾過筒     | SUS304 | E4500                       |     |
| 6  | 吐出口       | SUS304 | 32Aボールバルブ                   |     |
| 7  | 制御盤       | —      |                             |     |



## ゼオテック・オブ・エコロジー株式会社

神戸 / 〒652-0832

神戸市兵庫区鍛冶屋町 2-2-20 フジマサビル

TEL.(078)652-7557 FAX.(078)652-7550

加古川 / 〒675-0303

兵庫県加古川市志方町細工所 1092-7

TEL.(079)453-2038 FAX.(079)453-2039

●お問い合わせは…