

新製品 鉄粉除去装置

電磁式マグネットフィルター

EMG-210Z・300Z・400Z型



EMG電磁式マグネットフィルターは従来から市販されておりますマグネットフィルターに比べて、**高磁力化、小型化、簡素化**致しました。

広い吸着面積を持つエレメントにはSUS430を使用しており、**吸着性、逆洗性に優れた効果**を発揮致します。

品質の向上と液体リサイクルに是非ご利用下さい。

特長

- 高磁力で、且つ洗浄性に優れております。
- **消耗品が無く**、故障箇所がありません。
- エレメントの目詰りがありません。
- 自動運転でメンテナンスフリーです。
- コンパクトで場所を取りません。

用途

- 製鉄所等でのアルカリ洗浄液、圧延液、冷却水等。
- 自動車工場等でのボディー洗浄、部品洗浄液、加工液等。
- 各種液体からの鉄粉回収。

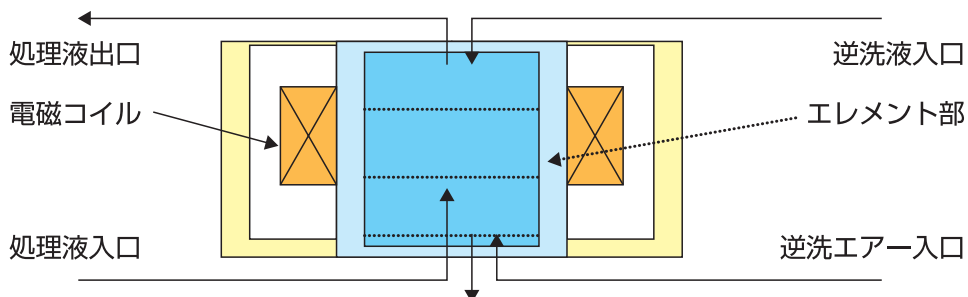
効果例

某製鉄所 CGL (連続鍍金ライン)

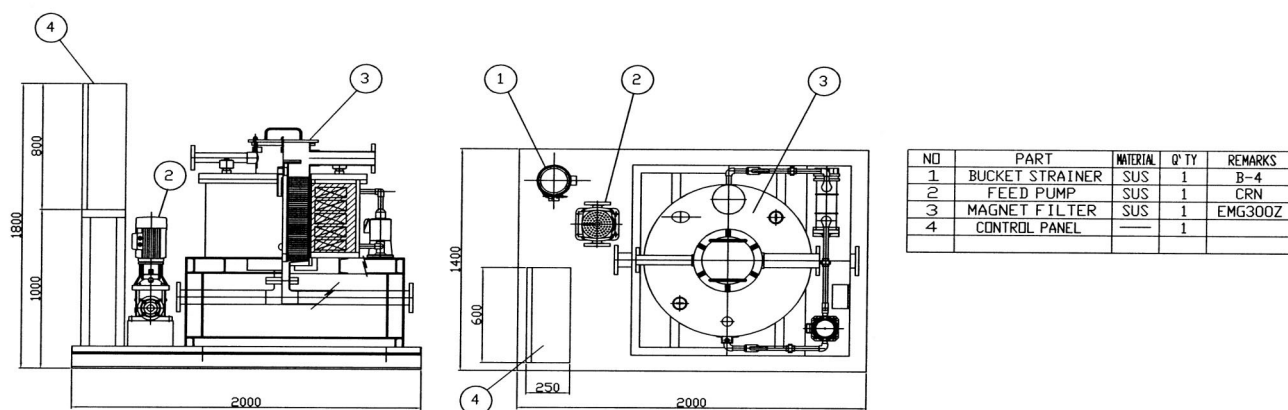
型式:EMG-210Z

入口鉄粉濃度	出口鉄粉濃度	除去効率	除鉄量	逆洗間隔
2290ppm	870ppm	62%	700g/Hr	15分毎

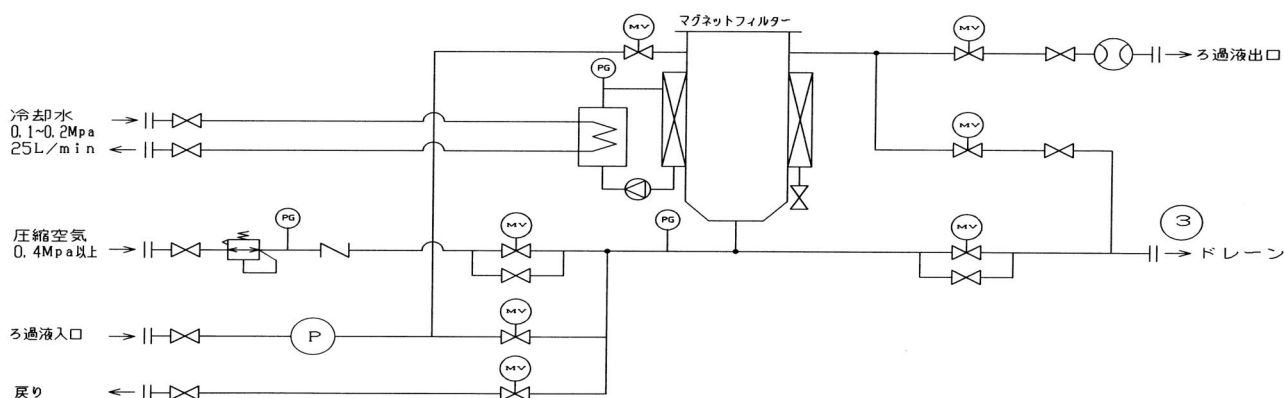
構造



寸法図



システムフロー



仕様

型 式	EMG-210Z	EMG-300Z	EMG-400Z
ろ 過 流 量	50~100L/min	100~200L/min	200~300L/min
吸 着 面 積	1.5㎡	2.4㎡	5.0㎡
磁 力	約6000G	約9000G	約9000G
電源・消費電力	AC200V 10.0KVA	AC200V 16.0KVA	AC200V 18.0KVA
寸法・重量	1300×1800×1800 (H) 約1200kg	1400×2000×1800 (H) 約1600kg	1800×2500×2000 (H) 約2500kg

* 冷却水、逆洗水、工場エアが必要です。

ECOLOGY ゼオテック・オブ・エコロジー 株式会社

本 社 / 〒652-0832
兵庫県神戸市兵庫区鍛冶屋町2-2-20フジマサビル3F
TEL.(078)652-7557 FAX.(078)652-7550

加古川 / 〒675-0303
兵庫県加古川市志方町細工所1092-7
TEL.(079)453-2038 FAX.(079)453-2039
<http://www.zeotek.co.jp>

この印刷物は平成18年2月発行のものです。記載内容はお断りなく変更することがあります。

●お問い合わせは……